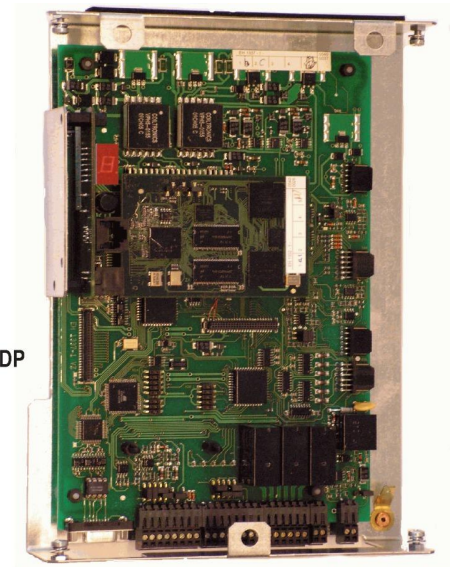
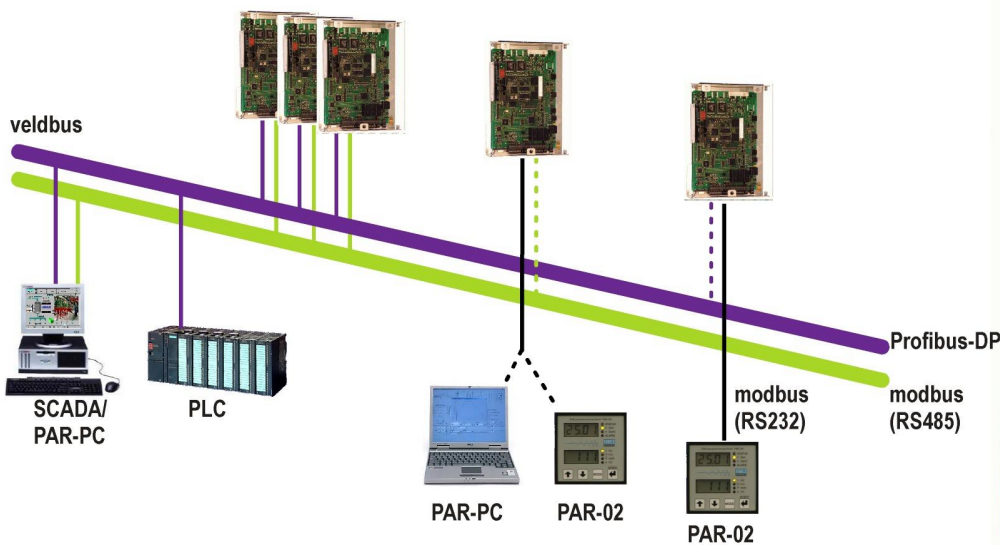


Eekels Frequentieomzeters Besturingssysteem D-type



Kenmerken van het Besturingssysteem:

- Multi-processorsysteem
- Eekels Vector Modulatie (logica op 100 MHz)
- Snelle responstijd (1ms)
- Frequentiebereik 0,01 tot 200,00 Hz
- Herinschakelen op een draaiende motor
- Vrij programmeerbare in- en uitgangen
- Geïntegreerde wenswaarde PID
- Veldbus Profibus-DP / Modbus-RTU
- Parametrering via Modbus / TCP-IP
- Universeel besturingssysteem (5,5 t/m 2600 kW)
- Dynamisch regelgedrag
- Master Slave regeling voor gekoppelde aandrijvingen
- Diverse opties mogelijk

Het Eekels Vector Controlsysteem -EVC- maakt het mogelijk diverse werktuigen met verschillende belasting-karakteristieken optimaal aan te drijven. Zonder toerenterugkoppeling wordt een nauwkeurigheid van 0,1% bereikt. Met toeren-terugkoppeling kan een nauwkeurigheid van 0,01% van het actuele toerental gerealiseerd worden.

Open communicatiemogelijkheden

Het besturingssysteem kan communiceren met elk automatiseringssysteem via gestandaardiseerde veldbusverbindingen. Daarmee kan de gebruiker alle aandrijvingen centraal bedienen en bewaken. Profibus-DP, en Modbus zijn beschikbaar voor een rechtstreekse koppeling met PLC- en SCADA-systemen.



Leveringsprogramma aandrijftechniek o.a:

- Frequentieomzeters tot 2,6 MW/690V/12P
- Terugvoedunits en choppers
- SR-toerenregelingen (0,01%)
- Softstarters
- Motoren



Technische specificaties

EVE . . .	Besturingssysteem		
toepassing	EVE 009D t/m EVE 1940D (EVE 030DT t/m EVE 325DT)		
max. (motor)vermogen	5,5 kW t/m 2 MW		
fabrikaat	EEKELS ELEKTROTECHNIEK B.V.		
ingangen	1 x analoog (programmeerbaar)	5 x digitaal (4 x programmeerbaar)	
uitgangen	1 x analoog (programmeerbaar)	6 x relais (4 x programmeerbaar)	
communicatie	Profibus-DP/MODBUS-RTU/Ethernet		
parametereen/signaleren	• PAR-02	• PAR-PC Windows	• Ingebouwde webbrowser
software	• PAR-PC Windows (standaard)	• registratie software (optioneel)	
software modules	• droogloop beveiliging • master/slave regeling • koppelregeling	• opwikkel regeling • brug regeling • kraan regeling	• motorgeluid regeling • vastloop beveiliging • 400 Hz uitgangsfrequentie

